

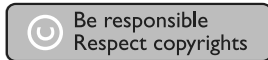
Portable CD Player

AX2500  
AX2503  
AX2506

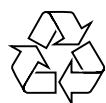
user manual  
manuel d'utilisation  
manual del usuario  
Gebruikershandleiding



PHILIPS

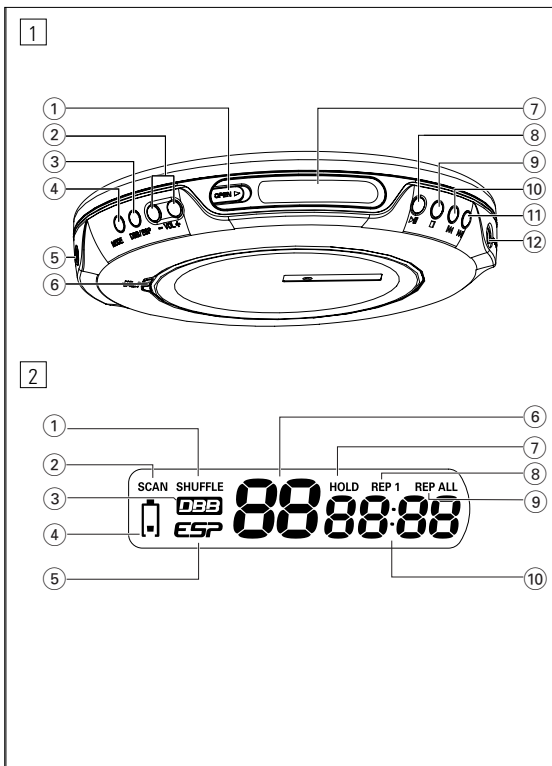


Specifications are subject to change without notice.  
Trademarks are the property of Koninklijke Philips Electronics N.V.  
or their respective owners  
2007 © Koninklijke Philips Electronics N.V. All rights reserved.  
<http://www.philips.com>

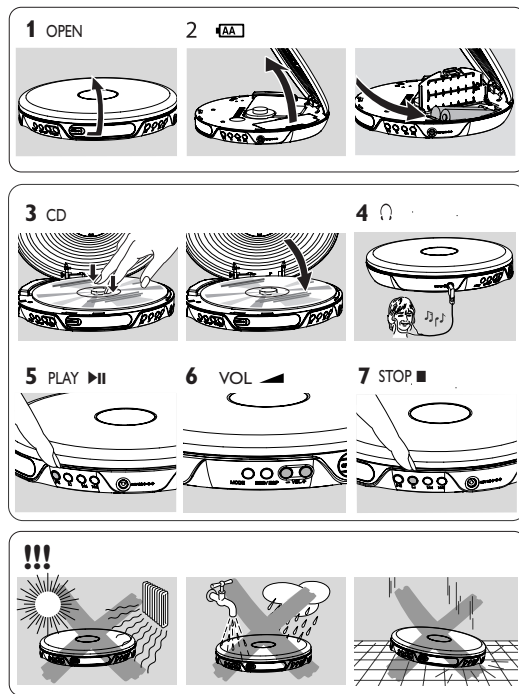


Printed in China

WK7244



QUICK START MISE EN SERVICE RAPIDE



English CONTROLS / GENERAL INFORMATION

- CONTROLS ( see figure 1 )**
- 1 OPEN ► .....opens the CD lid
  - 2 - VOL + .....adjust the volume
  - 3 DBB/ESP .....Press briefly to switch the bass enhancement(DBB) on/off. Press and hold to switch the Electronic Shock Protection (ESP) on/off.
  - 4 MODE .....selects the different playing possibilities:  
To return to normal playback  
REP 1: The current track is played repeatedly  
REP ALL : The entire CD is played repeatedly.  
SCAN : The first 10 seconds of each of the remaining tracks are played in sequence  
SHUFFLE : All tracks of the CD are played in random order until all of them have been played once
  - 5 ⌚/LINE OUT.....3.5 mm headphone socket (headphone AY3806)
  - 6 HOLD .....locks all buttons  
OFF .....switches HOLD off
  - 7 .....LCD display
  - 8 ►II .....switches the player on, starts or pauses CD play
  - 9 ■ .....stops CD play, switches the player off
  - 10 ◀◀ .....skips and searches CD tracks backwards
  - 11 ▶▶ .....skips and searches CD tracks forwards
  - 12 4.5V/450mA DC.....socket for external power supply "AY3162 (not included)"

This product complies with the radio interference requirements of the European Union.

CD player and CD handling

- Do not touch the lens (A) of the CD player.
- Do not expose the unit, batteries or CDs to humidity, rain, sand or excessive heat (caused by heating equipment or direct sunlight).
- You can clean the CD player with a soft, slightly dampened, lint-free cloth. Do not use any cleaning agents as they may have a corrosive effect.
- To clean the CD, wipe it in a straight line from the center toward the edge using a soft, lint-free cloth. A cleaning agent may damage the disc! Never write on a CD or attach a sticker to it.
- The lens may cloud over when the unit is moved suddenly from cold to warm surroundings. Playing a CD is not possible then. Leave the CD player in a warm environment until the moisture has evaporated.
- Active mobile phones in the vicinity of the CD player may cause malfunctions.
- Avoid dropping the unit as this may cause damage.

**IMPORTANT!**  
Hearing safety: listen at a moderate volume, using headphones at high volume can impair your hearing.  
Important: Philips guarantees compliance with the maximum sound power of its audio players as determined by relevant regulatory bodies only with the original model of provided headphones. In case this one needs replacement, we recommend that you contact your retailer to order a model identical to that of the original, provided by Philips.  
Traffic safety: Do not use headphones while driving a vehicle. It may create a hazard and it is illegal in many countries. Even if your headphones are an open-air type designed to let you hear outside sounds, do not turn up the volume so high that you cannot hear what is going on around you.

CONTROLS / POWER SUPPLY/TROUBLESHOOTING

- LCD display ( see figure 2 )**
- 1 Shuffle all track
  - 2 Scan tracks
  - 3 Base enhancement
  - 4 Battery empty
  - 5 Electronic Skip Protection (45 sec)
  - 6 Track number
  - 7 Key on hold
  - 8 Repeat 1 track
  - 9 Repeat all track
  - 10 Playing time

**Batteries (not included)**  
You can use the following batteries with this CD-player:  
• normal batteries type **LR6, UM3** or **AA** (preferably Philips), or  
• alkaline batteries type **LR6, UM3** or **AA** (preferably Philips).

**CAUTION**  
- Batteries contain chemical substances, so they should be disposed of properly.  
- Danger of explosion if battery is incorrectly replaced. Replace only with the same or equivalent type.  
- Incorrect use of batteries can cause electrolyte leakage and will corrode the compartment or cause the batteries to burst.  
- Old and new or different types of batteries should not be combined.  
- Remove the batteries if the set is not to be used for a long time.

Troubleshooting

**WARNING:** Under no circumstances should you try to repair the set yourself as this will invalidate the warranty. If a fault occurs, first check the points listed, before taking the unit for repair. If you are unable to solve a problem by following these hints, consult your dealer or service center.

**The CD player has no power, or playback does not start**  
• Check that your batteries are not dead or empty, that they are inserted correctly, that the contact pins are clean.  
• Your adapter connection may be loose. Connect it securely.  
• For in-car use, check that the car ignition is on. Also check player's batteries.

**The indication 15C is displayed**  
• Check that the CD is clean and correctly inserted (label-side upward).  
• If your lens has steamed up, wait a few minutes for this to clear.

**The indication HOLD is on and/or there is no reaction to controls**  
• If HOLD is activated, then deactivate it.  
• Electrostatic discharge. Disconnect power or remove batteries for a few seconds.

**The CD skips tracks**  
• The CD is damaged or dirty. Replace or clean the CD.  
• SHUFFLE is active. Switch off whichever is on.

**No sound or bad sound quality.**  
• CD-RW (CD-R) was not recorded properly. Use FINALIZE on your CD-recorder.  
• PAUSE might be active. Press ►II.  
• Loose, wrong or dirty connections. Check and clean connections.  
• Volume might not be appropriately adjusted. Adjust the volume.  
• Strong magnetic fields. Check player's position and connections. Also keep away from active mobile phones.  
• For in-car use, check that the cassette adapter is inserted correctly, that the car cassette player's playback direction is correct (press autoreverse to change), and that the cigarette lighter jack is clean. Allow time for temperature change.

Français COMMANDES

- COMMANDES ( voir figures 1 )**
- 1 OPEN ► .....ouvre le couvercle du lecteur
  - 2 - VOL + .....règle le volume
  - 3 DBB/ESP .....Appuyez brièvement pour activer/désactiver l'amélioration des basses (DBB). Appuyez et maintenez enfoncée pour activer/désactiver la protection électronique contre les chocs (ESP).
  - 4 MODE .....sélectionne l'une des possibilités de lecture :  
Pour revenir à la lecture normale  
REP 1 : La piste en cours de lecture est jouée de façon répétée.  
REP ALL : L'ensemble du CD est joué de façon répétée.  
SCAN : Les 10 premières secondes des pistes restantes sont lues dans l'ordre.  
SHUFFLE : Toutes les pistes du CD sont lues dans un ordre aléatoire, jusqu'à ce que chacune ait été lue une fois.
  - 5 ⌚/LINE OUT.....prise pour casque de 3,5 mm (écouteurs AY3806)
  - 6 HOLD .....verrouille toutes les touches  
OFF .....désactive les fonctions HOLD
  - 7 .....LCD affichage
  - 8 ►II .....allume le lecteur, démarre ou interrompt la lecture CD
  - 9 ■ .....arrête la lecture CD, éteint le lecteur
  - 10 ◀◀ .....recule d'une piste sur le CD ou effectue une recherche vers l'arrière
  - 11 ▶▶ .....avance d'une piste sur le CD ou effectue une recherche vers l'avant
  - 12 4.5V/450mA DC.....prise pour alimentation extérieure "AY3162 (non fournies)"

Ce produit satisfait aux conditions imposées par l'Union Européenne en matière d'interférences radio.

COMMANDES / ALIMENTATION ELECTRIQUE

- LCD affichage ( voir figures 2 )**
- 1 Lecture aléatoire unique de tous les morceaux du disque.
  - 2 Examen des pistes
  - 3 Amélioration des basses
  - 4 Batterie vide
  - 5 Protection Electronique anti-choc (45 secondes)
  - 6 Numéro de la piste
  - 7 Verr. Touche
  - 8 La piste en cours de lecture est lue de façon répétée.
  - 9 Toutes les pistes du CD ou de la programmation sont lues à répétition.
  - 10 Durée de lecture
- Piles (non fournies)**  
Avec ce lecteur, vous pouvez utiliser :  
• des piles normales du type **LR6, UM3** ou **AA** (de préférence Philips), ou  
• des piles alcalines du type **LR6, UM3** ou **AA** (de préférence Philips).

**ATTENTION**  
- Les piles contiennent des substances chimiques: mettez-les au rebut en prenant toutes les précautions qui s'imposent.  
- Danger d'explosion si la batterie n'est pas placée correctement.  
- Remplacez uniquement par une batterie identique ou d'un type équivalent.  
- L'emploi incorrect des piles peut causer des fuites électrolytiques et ce faisant, contaminer le compartiment ou causer l'éclatement des dites piles.  
- Il ne faut pas mélanger des piles usagées et neuves ou des piles de types différents.  
- Enlevez les piles si l'équipement n'est pas utilisé pendant une période prolongée.

LECTURE CD / INFORMATIONS GENERALES

- Informations relatives à la lecture**
- Si vous souhaitez lire un CD réenregistrable (CD-RW), il faut entre 3-15 secondes pour que la lecture démarre après avoir appuyé sur ►II.
  - La lecture s'arrête si vous ouvrez le couvercle du CD.
  - clignote à l'affichage pendant tout le temps de la lecture du CD.
- Informations relatives à l'environnement**
- Tous les matériaux d'emballage superflus ont été supprimés. Nous avons fait tout notre possible pour que l'emballage puisse être trié en deux matériaux : carton (boîte) et polyéthylène (sachets, plaques de protection en mousse).
  - Votre appareil est composé de matériaux pouvant être recyclés s'il est démonté par une firme spécialisée. Veuillez observer les règlements locaux lorsque vous débarrassez des matériaux d'emballage, des piles usagées et de votre ancien appareil.

**ATTENTION**  
- L'utilisation de commandes ou de réglages ou l'exécution de procédures autres que celles décrites dans le présent manuel risque d'entraîner une exposition à un rayonnement dangereux ou d'avoir d'autres conséquences sur la sécurité.  
- Les appareils ne doivent pas être exposés à l'humidité ou aux éclaboussures.  
- Ne placer aucun objet dangereux sur les appareils (ex.: objets remplis d'eau, bougies allumées)

INFORMATIONS GENERALES

- Lecteur de CD et manipulation des CD**
- Ne touchez jamais la lentille (A) du lecteur de CD.
  - N'exposez jamais l'appareil, les piles ou les CD à l'humidité, à la pluie ou à une chaleur excessive (chauffage ou lumière directe du soleil).
  - Vous pouvez nettoyer le lecteur de CD à l'aide d'un chiffon doux, légèrement humide et non pelucheux. N'utilisez pas de produits de nettoyage, car ils sont susceptibles d'avoir un effet corrosif.
  - Pour nettoyer un CD, essayez-le en ligne droite du centre vers le bord, à l'aide d'un chiffon doux non pelucheux. Les produits de nettoyage risquent d'endommager le disque! N'inscrivez jamais rien sur un CD ou n'y collez aucune étiquette.
  - La lentille peut se couvrir de buée lorsque vous faites passer brutalement l'appareil du froid à la chaleur. Il n'est alors plus possible de lire un CD. Laissez le lecteur de CD dans un environnement chaud jusqu'à ce que la buée s'évapore.
  - Le fonctionnement du lecteur de CD peut être perturbé si des téléphones portables fonctionnent près de l'appareil.
  - Évitez de laisser tomber l'appareil, ce qui risquerait de l'endommager.

**IMPORTANT!**  
Sécurité d'écoute : Ne réglez pas vos écouteurs à un volume trop élevé ; une utilisation continue à volume élevé peut nuire à l'ouïe.  
Important : Philips garantit que ses lecteurs audio sont conformes aux seuils de tolérance audio maximale définis par les organismes de régulation désignés uniquement lorsqu'ils sont utilisés avec les écouteurs d'origine fournis avec ces produits. Pour remplacer vos écouteurs, demandez à votre revendeur de commander un modèle identique à celui qui vous a été fourni initialement par Philips.  
Sécurité routière : n'utilisez pas vos écouteurs lorsque vous conduisez un véhicule. Cela peut entraîner des dangers, et est interdit dans nombre de pays. Même si vous utilisez des écouteurs de type ouvert, conçus pour vous permettre d'entendre les sons environnants, ne réglez pas le volume si fort que vous n'entendez plus ce qui se passe autour de vous.

CD PLAY / GENERAL INFORMATION

**Playback information**

- When playing a CD-Rewritable (CD-RW), please note that it takes 3-15 seconds after pressing ►II for sound reproduction to start.
- Playback will stop if you open the CD lid.
- While the CD is read, -- flashes in the display.

**Environmental information**

- All redundant packing material has been omitted. We have done our utmost to make the packaging easily separable into two materials: cardboard (box) and polyethylene (bags, protective foam sheet).
- Your set consists of materials which can be recycled if disassembled by a specialized company. Please observe the local regulations regarding the disposal of packing materials, exhausted batteries and old equipment.

**CAUTION**  
- Use of controls or adjustments or performance of procedures other than herein may result in hazardous radiation exposure.  
- Apparatus should not be exposed to dripping of splashing,  
- do not place any sources of danger on apparatus (e.g. liquid filled objects, lighted candle).

NOTES

Blank space for notes.

PANNEST ET REMEDES

**AVERTISSEMENT :** N'essayez en aucun cas de réparer l'appareil vous-même, sous peine d'invalider la garantie. Dans le cas d'une anomalie de fonctionnement, commencez par vérifier les points ci-dessous avant de donner votre appareil à réparer. Si vous ne parvenez pas à résoudre le problème en suivant ces instructions, veuillez consulter votre fournisseur ou votre centre SAV.

**Pas d'alimentation au lecteur de CD, ou la lecture ne démarre pas**

- Contrôlez si les piles ne sont pas usées ou vides, si elles sont insérées correctement, si les bornes de contact ne sont pas sales.
- La connexion de l'adaptateur est lâche. Connectez bien l'adaptateur.
- Lors de l'utilisation en voiture, contrôlez si le contact de la voiture est mis. Veuillez aussi contrôler les piles du lecteur.

**L'affichage indique 15C**

- Contrôlez si le CD n'est pas contaminé et si il est inséré correctement (la face imprimée orientée vers le haut).
- Si la lentille est embuée, attendez quelques minutes pour que l'embouage de la lentille ait disparu.

**Si l'affichage indique HOLD et/ou aucune des touches ne réagit**

- Si HOLD est activé, désactivez la fonction.
- Décharge électrostatique. Débranchez l'appareil ou enlevez les piles pendant quelques secondes.

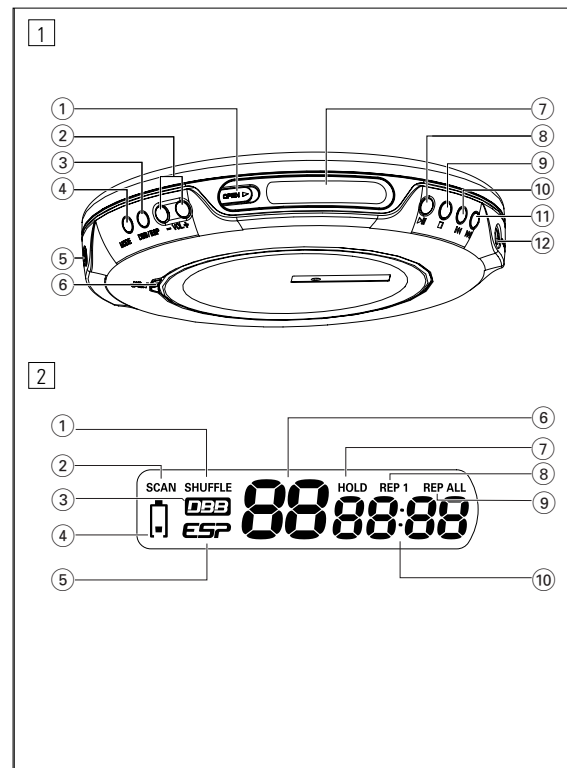
**Le CD saute des plages**

- Le CD est endommagé ou contaminé. Remplacez ou nettoyez le CD.
- SHUFFLE est activé. Désactivez chacune des fonctions.

**Absence de son ou mauvaise qualité de son**

- Le CD-RW (CD-R) n'est pas enregistré correctement. Utilisez FINALIZE sur votre enregistreur CD.
- Le mode de pause (PAUSE) peut être activé. Appuyez sur ►II.
- Connexions lâches, incorrectes ou sales. Contrôlez et nettoyez les connexions.
- Le volume peut être réglé trop bas. Réglez le volume.
- Puissant champ magnétique. Contrôlez la position et les connexions du lecteur. Eloignez l'appareil des téléphones mobiles.
- Lors de l'utilisation en voiture, contrôlez si la cassette adaptatrice est insérée correctement, si sens de lecture du lecteur de cassettes de votre autoradio est correct (appuyez sur autoreverse pour changer) et si la prise de l'allume-cigares n'est pas sale. Attendez que l'appareil soit acclimaté.





**ENCENDIDO RAPIDO SNEELSTART**

**1 OPEN** **2 AA**

**3 CD** **4**

**5 PLAY** **6 VOL** **7 STOP**

**!!!**

**COPYRIGHT INFORMATION**

The making of unauthorized copies of copy-protected material, including computer programmes, files, broadcasts and sound recordings, may be an infringement of copyrights and constitute a criminal offence. This equipment should not be used for such purposes.

**DISPOSAL OF YOUR OLD PRODUCT**

Your product is designed and manufactured with high quality materials and components, which can be recycled and reused.

When this crossed-out wheeled bin symbol is attached to a product it means the product is covered by the European Directive 2002/96/EC. Please inform yourself about the local separate collection system for electrical and electronic products.

Please act according to your local rules and do not dispose of your old products with your normal household waste. The correct disposal of your old product will help prevent potential negative consequences for the environment and human health.

**INFORMATION SUR LE DROIT D'AUTEUR**

Toute copie d'une oeuvre protégée par un droit d'auteur, ce incluant les programmes informatiques, les enregistrements d'images et de sons, peut être une contrefaçon d'un droit d'auteur et constituer un délit. Cet appareil ne doit pas être utilisé à cette fin.

**MISE AU REBUT DE VOTRE ANCIEN PRODUIT**

Votre produit a été conçu et fabriqué à l'aide de matériaux et composants de haute qualité, recyclables et réutilisables.

Le symbole de poubelle barrée sur un produit indique que ce dernier est conforme à la directive européenne 2002/96/EC. Veuillez vous renseigner sur les systèmes locaux de collecte des produits électriques ou électroniques.

Veuillez à respecter les réglementations locales ; ne mettez pas au rebut vos anciens produits comme des déchets ménagers. La mise au rebut citoyenne de votre ancien produit permet de protéger l'environnement et la santé

**INFORMACIÓN DE COPYRIGHT**

La realización de copias no autorizadas de materiales protegidos contra copias, incluyendo programas de ordenador, archivos, emisiones y grabaciones de sonido, puede ser una violación de derechos de propiedad intelectual y constituir un delito. Este equipo no debe ser utilizado para dicho propósito.

**DESECHO DEL PRODUCTO ANTIGUO**

El producto se ha diseñado y fabricado con materiales y componentes de alta calidad, que se pueden reciclar y volver a utilizar.

Cuando este símbolo de contenedor de ruedas tachado se muestra en un producto indica que éste cumple la directiva europea 2002/96/EC. Obtenga información sobre la recogida selectiva local de productos eléctricos y electrónicos.

Cumpla con la normativa local y no desecho los productos antiguos con los desechos domésticos. El desecho correcto del producto antiguo ayudará a evitar consecuencias negativas para el medioambiente y la salud humana.

**COPYRIGHTINFORMATIE**

Het zonder toestemming vervaardigen van kopieën van auteursrechtelijk beschermde werken, inclusief computer programma's, bestanden, uitzendingen en geluidsopnames, kan een inbreuk op auteursrechten en een strafbaar feit zijn. De apparatuur dient niet voor dergelijke doeleinden gebruikt te worden.

**VERWIJDERING VAN UW OUDE PRODUCT**

Uw product is vervaardigd van kwalitatief hoogwaardige materialen en onderdelen, welke gerecycled en opnieuw gebruikt kunnen worden.

Als u op uw product een doorstreepte afvalcontainer of wietjes icht, betekent dit dat het product valt onder de EU-richtlijn 2002/96/EC. Win inlichtingen in over de manier waarop elektrische en elektronische producten in uw regio gescheiden worden ingezameld.

Neem bij de verwijdering van oude producten de lokale wetgeving in acht en plaats deze producten niet bij het gewone huishoudelijke afval. Als u oude producten correct verwijderd voorkomt u negatieve gevolgen voor het milieu en de volksgezondheid.

**Nederlands BEDIENINGSTOETSSEN**

**BEDIENINGSTOETSSEN ( zie afbeelding 1 )**

- 1 OPEN ►.....opent het CD-deksel
- 2 - VOL + .....stelt het volume in
- 3 DBB/ESP .....Kort indrukken om de basversterker (DBB) aan/uit te schakelen. Indrukken en ingedrukt houden op de Electronic Shokbescherming (ESP) aan/uit te schakelen.
- 4 MODE .....selecteert de verschillende weergavemogelijkheden:
  - Om naar de normale weergave terug te keren
  - REP 1: Het huidige nummer wordt steeds weer gespeeld
  - REP ALL : De volledige CD wordt steeds weer gespeeld
  - SCAN : De eerste 10 seconden van alle resterende nummers worden na elkaar gespeeld
  - SHUFFLE : Alle nummers van de CD worden in willekeurige volgorde gespeeld tot alle nummers één keer gespeeld zijn
- 5 ↻/LINE OUT.....3.5 mm hoofdtelefoonbus (hoofdtelefoon AY3806)
- 6 HOLD .....vergrendelt alle knoppen  
OFF .....schakelt HOLD uit
- 7 .....LCD display
- 8 ►II.....schakelt de speler in, start of onderbreekt CD-weergave
- 9 ■.....stopt CD-weergave, schakelt de speler uit
- 10 ◀.....slaat CD-nummers over en zoekt terug
- 11 ▶▶.....slaat CD-nummers over en zoekt vooruit
- 12 4.5V/450mA DC.....aansluitbus voor externe voeding "AY3162 (niet bijgeleverd)"

**Dit apparaat voldoet aan de radio-ontstoringseisen van de Europese Unie.**

**BEDIENINGSTOETSSEN / VOEDING**

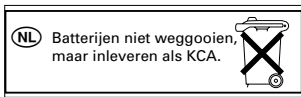
**LCD display, ( zie afbeelding 2 )**

- 1 Eenmalige weergave van alle tracks op een disk in willekeurige volgorde.
- 2 Tracks scannen
- 3 Basversterker
- 4 Batterij leeg
- 5 Elektronische overslagbeveiliging (ESP) (45 seconden)
- 6 Tracknummer
- 7 Toets op wachtstand
- 8 Het huidige nummer wordt steeds opnieuw afgespeeld.
- 9 De hele CD/het hele programma wordt herhaald.
- 10 Speelduur

**Batterijen (niet bijgeleverd)**

Met deze speler kunt u naar keuze de volgende batterijen gebruiken:

- normale batterijen type **LR6, UM3** of **AA** (bij voorkeur Philips) of
- alkaline batterijen type **LR6, UM3** of **AA** (bij voorkeur Philips).



**LET OP!**

- Batterijen bevatten chemische stoffen. Ga voorzichtig met batterijen om en breng ze weg als klein chemisch afval.
- Het onjuist inbrengen van batterij kan tot explosiegevaar leiden. Vanvang de batterij uitsluitend met de zelfde of een gelijkwaardige type.
- Door verkeerd gebruik kunnen batterijen gaan lekken waardoor roest ontstaat in het batterijvak of waardoor de batterijen kunnen openbarsten.
- Oude en nieuwe of verschillende types van batterijen mogen niet met elkaar worden gecombineerd.
- Verwijder de batterijen als u het apparaat langere tijd niet zult gebruiken.

**Español CONTROLES /INFORMACIÓN GENERAL**

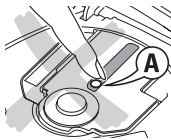
**CONTROLES ( Véanse las figuras 1 )**

- 1 OPEN ►.....abre la tapa del CD
- 2 - VOL + .....ajusta el volumen
- 3 DBB/ESP .....Pulse brevemente para activar o desactivar la mejora de bajos (DBB). Pulse y mantenga pulsado para activar y desactivar la Protección electrónica antigolpes (ESP).
- 4 MODE .....selecciona entre las diferentes posibilidades de reproducción:
  - Para regresar al modo de reproducción normal
  - REP 1: La pista actual se reproducirá repetidamente.
  - REP ALL : Todo el CD se reproducirá repetidamente.
  - SCAN : Los primeros 10 segundos de cada pista se reproducirán según su orden
  - SHUFFLE : Todas las pistas del CD se reproducirán en orden aleatorio hasta que todas ellas se hayan reproducido una vez.
- 5 ↻/LINE OUT.....conexión de 3,5 mm para auriculares (auriculares AY3806)
- 6 HOLD .....bloquea todos los botones  
OFF .....desactiva HOLD
- 7 .....LCD pantalla
- 8 ►II.....pone en marcha el equipo, inicia o hace una pausa en la reproducción del CD
- 9 ■.....detiene la reproducción del CD, apaga el equipo
- 10 ◀.....realiza un salto y busca hacia atrás en las pistas del CD
- 11 ▶▶.....realiza un salto y busca hacia delante en las pistas del CD
- 12 4.5V/450mA DC.....conector para fuente de alimentación externa "AY3162 (no incluidas)"

**Este producto cumple los requisitos sobre interferencias de radio de la Unión Europea.**

**Manejo del reproductor de CD y de los CDs**

- No toque las lentes (A) del reproductor de CDs.
- No exponga el equipo, las pilas o los CDs a la humedad, lluvia, arena o calor excesivo (ya sea provocado por aparatos calefactores como por la exposición directa al sol).
- Puede limpiar el reproductor de CD con un paño suave, ligeramente humedecido y que no deje restos de hilos. No utilice productos de limpieza, ya que pueden tener efectos corrosivos.
- Para limpiar el CD, frotelo siguiendo líneas rectas desde el centro al exterior utilizando un paño suave que no deje restos de hilos. Los productos de limpieza pueden dañar el disco! No escriba nunca sobre el CD ni pegue en él ninguna etiqueta.
- Las lentes pueden quedar turbias cuando se traslade de forma rápida de un ambiente frío a otro templado. Esto imposibilitará la reproducción de un CD. En ese caso, deje reposar el reproductor en un lugar cálido hasta que se evapore la humedad.
- La utilización de teléfonos móviles en las proximidades del reproductor de CD puede provocar un funcionamiento incorrecto.
- Evite las caídas del equipo, ya que podría sufrir daños.



**¡IMPORTANTE!**

Seguridad en la audición: disfrute del sonido con un volumen moderado, la utilización de auriculares con volúmenes elevados pueden provocar daños en la audición. Importante: Philips garantiza la conformidad con la máxima potencia de sonido de sus reproductores de audio, tal y como determinan los cuerpos reguladores, sólo con el modelo original de auriculares suministrado. En caso de necesitar sustituirlos, le recomendamos que se ponga en contacto con su proveedor para solicitar un modelo idéntico al original, suministrado por Philips. Seguridad en la carretera: No utilice los auriculares mientras conduzca un vehículo, ya que podría provocar un accidente y es ilegal en muchos países. Aunque sus auriculares sean para utilizar al aire libre y diseñados para permitirle oír los sonidos del exterior, no ponga el volumen tan alto que no pueda oír lo que pasa a su alrededor.



**CD-WEERGAVE / ALGEMENE INFORMATIE**

**Weergave-informatie**

- Als u een CD-Rewritable (CD-RW) wilt afspelen, duurt het 3-15 seconden voordat de geluidsweergave begint na het indrukken van ►II.
- De weergave stopt als u het CD-deksel opent.
- Tijdens afspelen van de CD knippert - - in het display.

**Met het oog op het milieu**

- Alle overbodig verpakkingsmateriaal werd weggelaten. We hebben ervoor gezorgd dat de verpakking gemakkelijk in twee afzonderlijke materialen te scheiden is: karton (doos) en polyethyleen (zakken, beschermende schuimfolie).
- Uw speler bestaat uit materialen die na demontage door een gespecialiseerd bedrijf gerecycled kunnen worden. Informeer waar u verpakkingsmateriaal, lege batterijen en oude apparatuur voor recycling kunt inleveren.

**LET OP!**

- Gebruik van bedieningselementen of uitvoering van procedures buiten het hierin beschreven kan leiden tot gevaarlijke stralingsbloomstelling of een ander onveilig systeemgedrijf.
- Apparaat mag niet worden blootgesteld aan spatwater.
- Plaats geen gevaarlijke voorwerpen op het apparaat (bijv. met vloeistof gevulde voorwerpen, brandende kaarsen)

**CONTROLES /ALIMENTACIÓN ELÉCTRICA/SOLUCIÓN DE PROBLEMAS**

**LCD pantalla ( Véanse las figuras 2 )**

- 1 Reproducción aleatoria de todas las pistas de un disco una vez.
- 2 Explorar pistas
- 3 Mejora de bajos
- 4 Batería vacía
- 5 Protección Electrónica frente Saltos (ESP) (45 segundos)
- 6 Número de pista
- 7 Bloqueo de teclado
- 8 La pista actual se reproducirá repetidamente.
- 9 repite el CD/ programa entero
- 10 Tiempo de reproducción

**Pilas (no incluidas)**

Con este equipo puede utilizar:

- pilas normales de tipo **LR6, UM3** o **AA** (preferiblemente, Philips) o
- pilas alcalinas tipo **LR6, UM3** o **AA** (preferiblemente, Philips).

**Precaución**

- Las pilas contienen sustancias químicas: una vez gastadas, deposítelas en el lugar apropiado.
- Si la batería se sustituye de forma incorrecta, podría producirse una explosión. Sustitúyala sólo por una batería del mismo tipo o de un tipo equivalente.
- Una utilización incorrecta de las pilas puede ocasionar un derrame electrolítico y la corrosión del compartimento o provocar un reventón de las mismas.
- No deben utilizarse mezclas pilas nuevas con pilas usadas ni de tipos diferentes.
- Saque las pilas si no va a usar el aparato durante mucho tiempo.

**Solución de problemas**

**ADVERTENCIA:** Bajo ninguna circunstancia intente reparar el equipo Ud. mismo, anularía la garantía. Si se produce un fallo, comprobar en primer lugar los puntos listados a continuación antes de llevar el equipo a reparar. Si el usuario no es capaz de resolver un problema mediante el seguimiento de estas ayudas, debe consultar al comercio distribuidor o centro de servicio.

**El reproductor de CD no tiene corriente o la reproducción no se inicia**

- Compruebe que sus pilas no están agotadas, que estén colocadas correctamente y que las espigas de contacto estén limpias.
- Es posible que la conexión del adaptador esté floja. Conéctela bien.
- Para utilización en el automóvil, compruebe que el motor esté encendido. Compruebe también las pilas del reproductor.

**Aparece la indicación d 15C**

- Compruebe que el CD esté limpio y colocado correctamente (con el lado de la etiqueta hacia arriba).
- Si la lente se ha empañado, espere unos minutos a que se desempeñe.

**La indicación HOLD está encendida y/o no hay ninguna reacción a los mandos**

- Si HOLD está activada, desactívela.
- Descarga electrostática. Desconecte la corriente o retire las pilas durante unos segundos.

**El CD salta pistas**

- El CD está dañado o sucio. Cambie o limpie el CD.
- SHUFFLE está activada. Desactive la que esté activada.

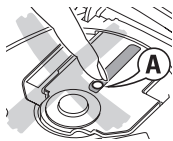
**No hay sonido o éste es de mala calidad.**

- El CD-RW (CD-R) no se grabó correctamente. Utilice FINALIZE en su grabadora de CD.
- Es posible que el modo de pausa (PAUSE) esté activado. Pulse ►II.
- Conexiones flojas, incorrectas o sucias. Compruebe las conexiones y límpielas.
- Quizás el volumen no está ajustado correctamente. Ajústelo.
- Campos magnéticos potentes. Compruebe la posición y las conexiones del reproductor. Manténgalo también apartado de teléfonos móviles activos.
- Para utilización en el automóvil, compruebe que el adaptador de cassette esté insertado correctamente, que la dirección de reproducción del reproductor de cassette del automóvil sea correcta (pulse autoreverse para cambiarla), y que el conector del encendedor de cigarrillos esté limpio. Deje pasar cierto tiempo para que la temperatura cambie.

**ALGEMENE INFORMATIE**

**CD-speler en omgang met de CD**

- Raak de lens (A) van de CD-speler niet aan.
- Stel de speler, de batterijen of CD's niet bloot aan vocht, regen, zand of bovenmatige hitte (veroorzaakt door verwarmingstoestellen of direct zonlicht).
- U kunt de CD-speler met een zacht, een beetje vochtig gemaakt, pluisvrij doekje reinigen. Gebruik geen reinigingsproducten, deze kunnen corrosie veroorzaken.
- Om de CD te reinigen, veegt u met een zacht, pluisvrij doekje in een rechte lijn van het midden naar de rand. Een reinigingsproduct kan de disk beschadigen! Schrijf nooit op een CD en plak er geen stickers op.
- De lens kan beslaan als de speler plotseling van een koude naar een warme omgeving wordt gebracht. Dan is het afspelen van CD's onmogelijk. Laat de CD-speler in een warme omgeving staan tot het vocht verdampd is.
- Ingeschakelde mobiele telefoons in de omgeving van de CD-speler kunnen storingen veroorzaken.
- Laat de speler niet vallen, dit kan schade veroorzaken.



**BELANGRIJK!**

Bescherm uw oren: luister op een gematigde volume. Gebruik van hoofdtelefoon bij hoog volume kan het gehoor beschadigen. Belangrijk: Philips garandeert uitsluitend dat de originele hoofdtelefoon die wordt meegeleverd voldoet aan de normen inzake maximaal geluidsniveau zoals voorgeschreven door de regelgevende instanties. Als de originele hoofdtelefoon vervangen moet worden, raden wij u aan een identiek origineel model van Philips te bestellen bij uw dealer. Verkeersveiligheid: Gebruik geen hoofdtelefoon bij het besturen van een voertuig. Het kan gevaarlijk zijn en is in talrijke landen wettelijk verboden. Zelfs wanneer uw hoofdtelefoon er een is van het „open air“-type, waarmee u geluid van buitenaf kunt horen, mag u de geluidssterkte niet zo hoog draaien dat u niet meer kunt horen wat er rondom u heen gebeurt.



**REPRODUCCIÓN DE UN CD / INFORMACIÓN GENERAL**

**Información acerca de las reproducciones**

- Si desea reproducir un CD regrabable (CD-RW), la reproducción tardará entre 3-15 segundos después de pulsar ►II.
- La reproducción se detendrá si abre la tapa del reproductor de CD.
- - - parpadeará durante la lectura del CD.

**Información medioambiental**

- Se ha suprimido todo el material de embalaje innecesario. Hemos hecho todo lo posible para que el embalaje pueda separarse en dos tipos únicos de materiales: cartón (la caja) y polietileno (las bolsas y la plancha de espuma protectora).
- Los materiales que componen el equipo son reciclables y reutilizables si son desmontados por una empresa especializada. Por favor, siga las normas y regulaciones locales a la hora de tirar los materiales de embalaje, pilas agotadas o su antiguo equipo a la basura.

**Precaución**

- La utilización de controles o ajustes y la realización de procedimientos distintos de los contenidos en este manual pueden provocar la exposición a radiaciones peligrosas y a otros peligros.
- Los aparatos no deben exponerse a las gotas o salpicaduras.
- No coloque ningún foco de peligro sobre el aparato (por ejemplo objetos que contengan líquidos, velas encendidas)

**NOTES**

Blank space for notes.